

ECC 85

EF 89

ECH 81

EBF 89

EAA 91

ECF 83

V2R6 401

V2R6 401

R6 402

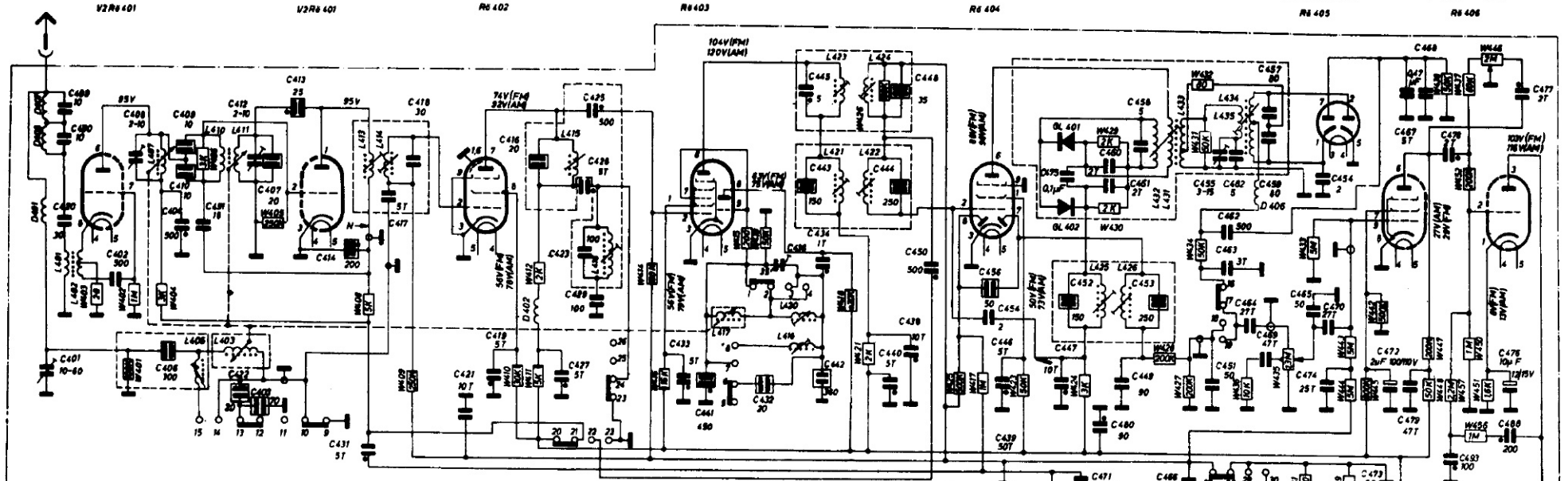
R6 403

R6 404

R6 405

R6 406

12 Volt, Plus-Pol der Batterie an Masse



6 Volt, Plus-Pol der Batterie an Masse

Spannungen gemessen mit Röhrenvoltmeter
(R: 810 Ohm) bei 6,3 bzw 12,6V
Voltages measured with VTVM (R: 810 Ohm)
at 6,3 resp 12,6V



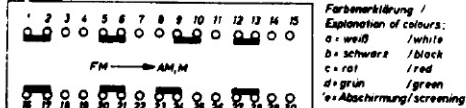
0,001µF - 1T - 1nF - 1000µF

Bereiche / Ranges:
AM: 510 - 1840 kHz / kc/s
M: 225 - 275 MHz / Mc/s
FM: 88 - 108 MHz / Mc/s

Schwingenspannungen /
Oscillator voltages
fm: fm: fmax

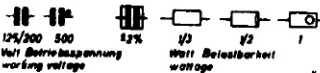
FM	15V	2V	15V
AM	13V	14V	14,5V
M	8,5V	13V	14V

--- 6V Röhrenheizung / Heater circuit
Ausgangstrafe / Output-transformer
--- 12V Zerstörertrape / Vibrator-transformer



Schalter von oben gesehen
Switch seen from above

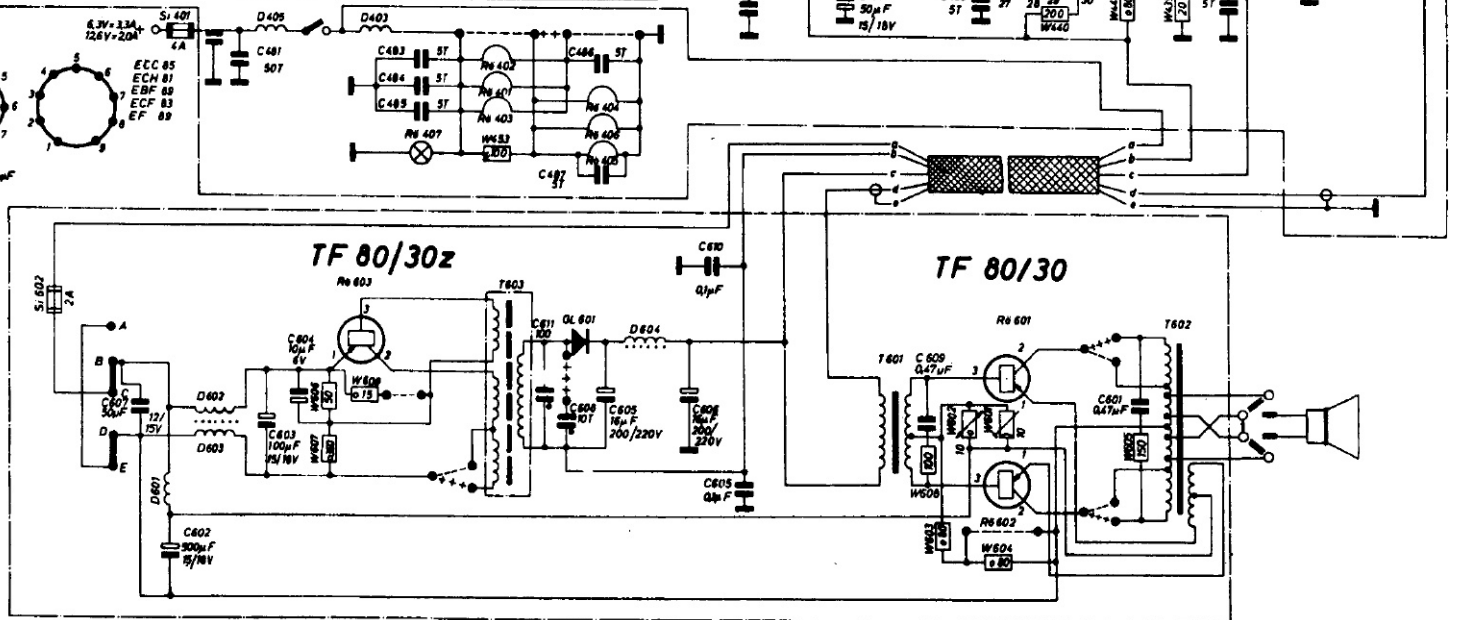
gezeichnete Stellung FM
shown in position FM



12V/200 500
Volt Batterieanspannung
working voltage

1/3 1/2
Watt Belastbarkeit
wattage

Änderung vorbehalten /
Modifications reserved



Blaupunkt-Car-Auto-Radio *Frankfurt*
Transistor 3798

Autoradio a modulazione di ampiezza, a onde medie e a modulazione di frequenza ad onde ultracorte. Medie frequenze: AM a 460 kc/s, FM a 6,7 e transistor in controfase. Alimentatore transistorizzato. Alimentatore transistorizzato. Alimentazione a 6 volt e a 12 volt. Resa d'uscita 4 watt.